

STALglass

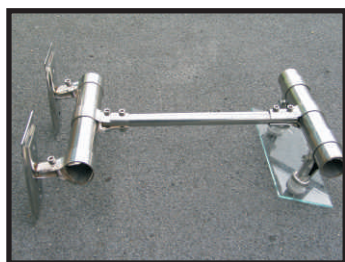
System daszków szklanych



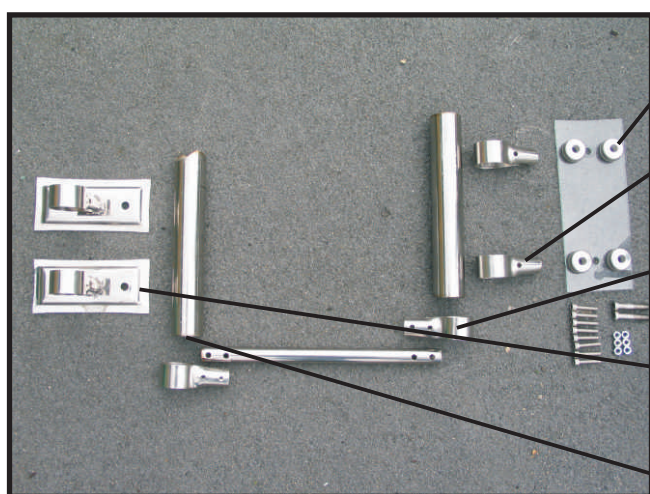
Firma ŻeMP - producent systemu Stalglass.
33-350 Piwniczna Zdrój, Borownice 59

ZAMÓWIENIA - PYTANIA
TEL: +48 18 477-84-48
FAX: 477-84-49

STALglass - oferujemy kompletny, tani system punktowego mocowania szkła.



elementy składowe



Sg01 - zaślepka podkładki -
Sg02 - podkładka plastikowa -



Sg03 - uchwyt z gwintem łączący szybę z rurą fi40mm



Sg04 - uchwyt łączący rurę fi40mm z rurą fi15mm



Sg05 - rozeta montażowa połączona z uchwytem na rurę fi40mm



Sg06 - dekle półokrągłe fi40mm



Sg07 - rynna mocowana do ściany 195/mb służąca również jako uchwyt montażowy

realizacje

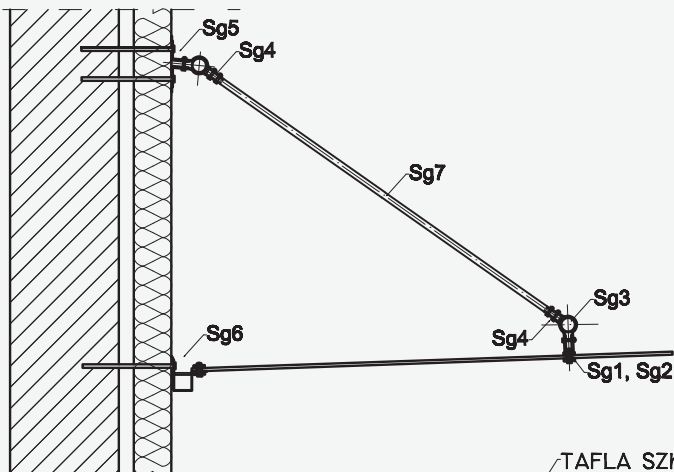


Zajmujemy się produkcją elementów ze stali nierdzewnej wykorzystywanych w produkcji daszków, balustrad, poręczy, schodów a także innych konstrukcji

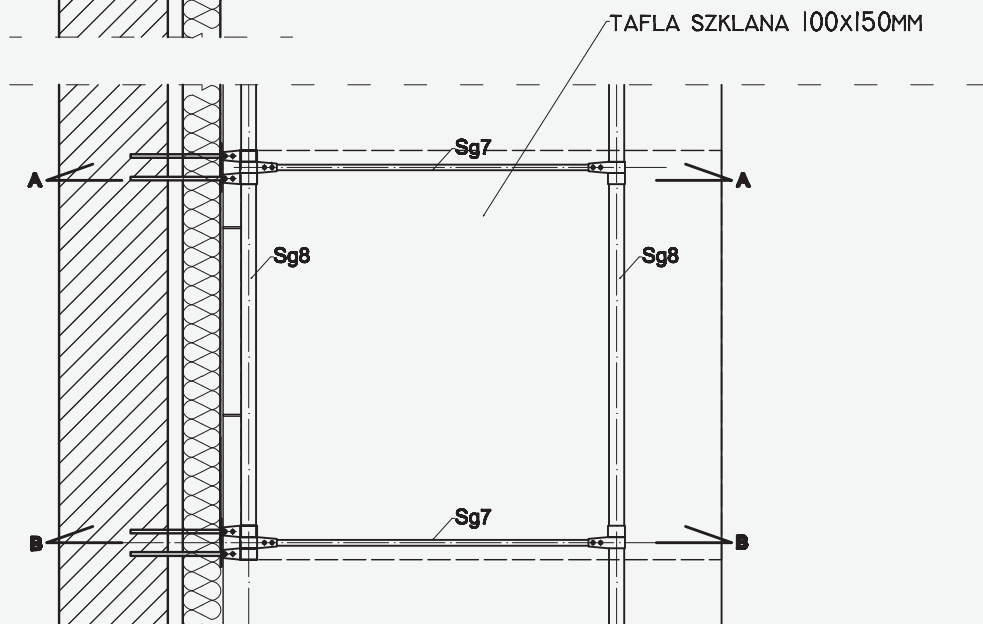
zapytania: 601 269 912 biuro@zemp.pl

STALglass - dla tafli o wymiarach 100x100-150cm

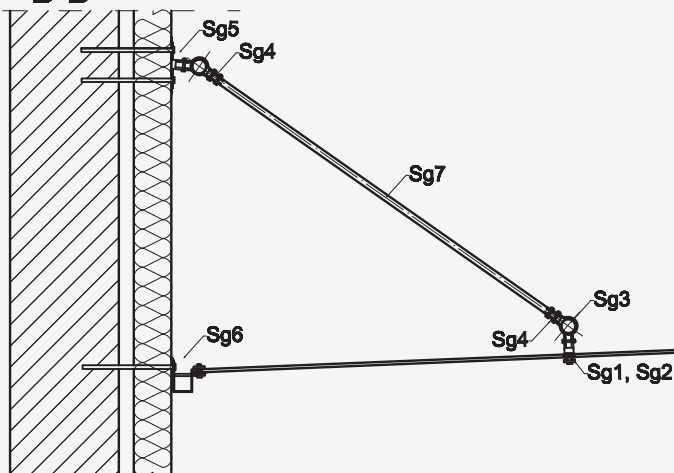
PRZEKRÓJ A-A



RZUT

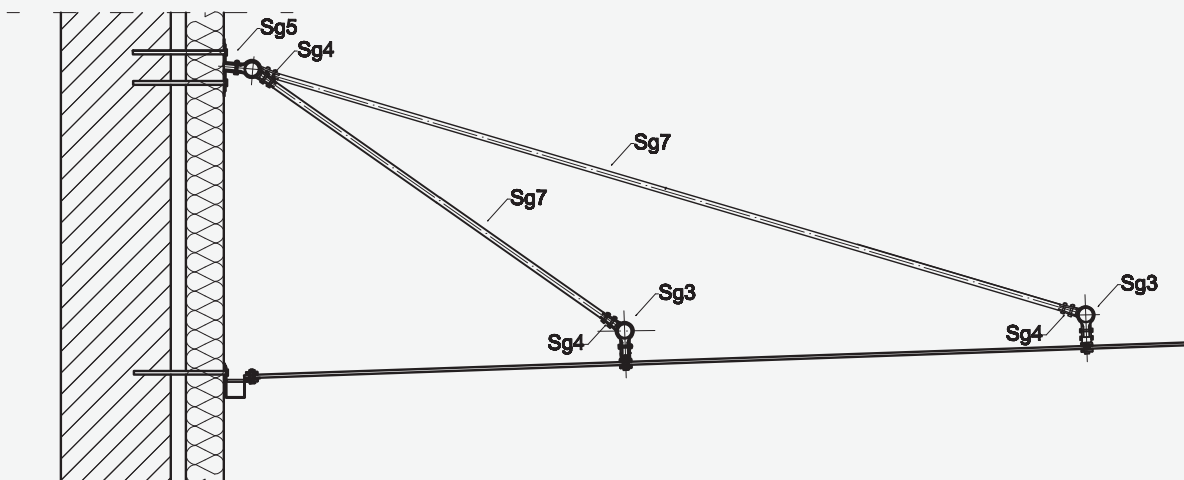


PRZEKRÓJ B-B



STALglass - dla tafli o wymiarach 100x200-250cm

PRZEKRÓJ A-A



RZUT

